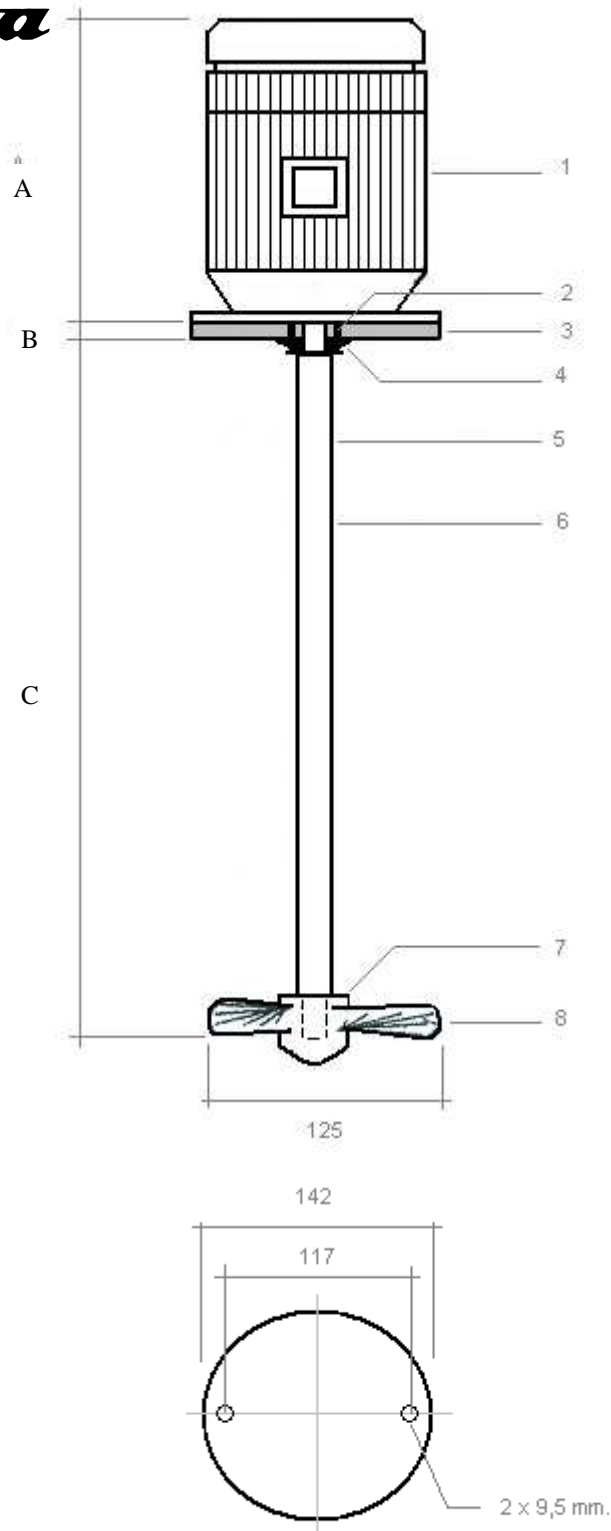


**Damova**



### Agitador Serie E

TIPO	C.V.	R.P.M.	VOLTAJE	Eje (C)	Altura Motor (A)	Altura Brida (B)
E-600-4	1/6	940	230 Monf. 230/400	600	190	20
E-800-4	1/6	940	230 Monf. 230/400	800	190	20

### Despiece

1. Motor
2. Brida
3. Cierre P/estacionaria
4. V-Ring
5. Revestimiento Eje
6. Ø 21,5 mm exterior
7. Junta Tórica
8. Hélice