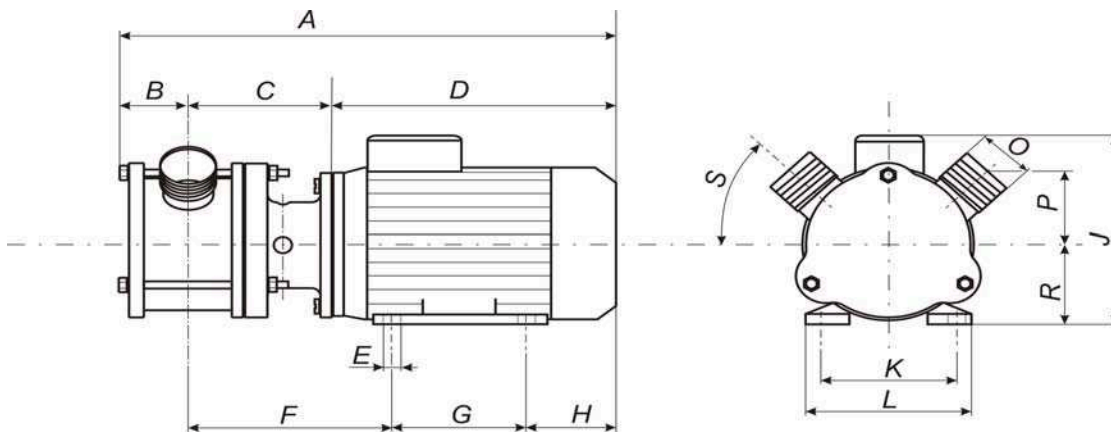


COTAS DIMENCIONS J-10 / J-20



MODELO	MODEL	A	B	C	D	E	F	G	H	J	K	L	O	P	R	S
J-10	II 1500 rpm	462	44	108	310	9	170	140	108	270	160	193	1 1/4"	51	90	45°
	III 1500 rpm	373	44	108	220	9	140	100	90	204	125	154	1 1/4"	51	80	45°
	III 1000 rpm	406	44	108	254	9	162	100	100	220	140	175	1 1/4"	51	90	45°
	III 750 rpm	432	44	108	280	9	165	125	98	220	140	175	1 1/4"	51	90	45°
J-20	II 1500 rpm	497	62	125	310	11	187	140	108	270	160	193	2"	56	90	45°
	III 1500 rpm	407	62	125	220	11	156	100	90	204	125	154	2"	56	80	45°
	III 1000 rpm	465	62	125	278	11	178	125	100	220	140	185	2"	56	90	45°
	III 750 rpm	465	62	125	278	11	178	125	100	220	140	185	2"	56	90	45°

TABLAS DE CAUDALES I/h FLOW-RATE TABLE I/h

Aspiración máxima a 1.500 r.p.m. 3 m, 1.000 r.p.m. 2,5 m y 750 r.p.m. 2 m

Calculados en agua a 20°C. A mayor viscosidad disminuye el caudal

Maximum suction at 1,500 r.p.m 3 m, 1.000 r.p.m. 2,5 m, 750 r.p.m. 2 m.

Calculated in water at 20°C. The flow-rate falls at higher viscosity

r.p.m	MODELO	NIVEL	5m	10m	15m	20m	25m
1500	J-10	10.000	10.000	8.500	7.000	5.000	3.500
	J-20	20.000	17.000	12.000	6.000	400	*
1000	J-10	7.500	6.500	5.000	2.600	*	*
	J-20	13.000	10.000	7.000	2.500	*	*
750	J-10	5.500	4.500	3.500	2.000	400	*
	J-20	10.000	7.000	5.000	300	*	*

DESPIECE- PACK BREAKDOWN J-10 / J-20

- | | | |
|---|---|--|
| 41 - tapa exterior outer cap | 49(4246) - tornillo brida flange screw | 55 - junta torica O-ring |
| 40 - turbina impeller | 62 - cuerpo bomba body pump | 53(2) - sello mecanico mechanical seal |
| 42 - tapa trasera inner cap | 53(3) - cerámica ceramical ceramic washer | 43(3) - eje suplemento supplementary shaft |
| 49(43) - tornillo eje ball screw | 49A - arandela brida flange washer | 49T - tuerca brida flange nut |
| 46(2) - pletina unión strip | 49(46) - tor.pletina - motor strip screw | |
| 51 - brida completa (3 tornillos, 6 arandelas y 3 tuercas) complet flange (3 screw, 6 washes, 3 nuts) | | |

modelo	41	49(4246)	55	40	62	42	45(3)	53(2)	43(3)	49(43)	49A	49T	49(46)
J-10	1	3	2	1	1	1	1	1	1	1	6	3	4
J-20	1	3	2	1	1	1	1	1	1	1	6	3	4

